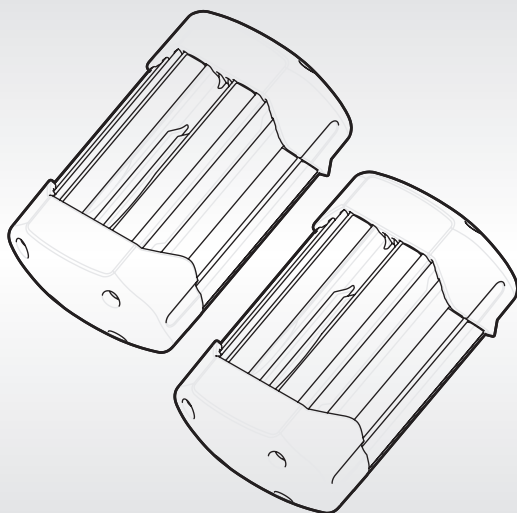


HONDA

DP3640XA/DP3660XA ΜΠΑΤΑΡΙΑ



Εγχειρίδιο χρήσης

Εισαγωγή

Σας συγχαιρούμε για την επιλογή μιας μπαταρίας νέας γενιάς. Έχει σχεδιαστεί και κατασκευαστεί ώστε να σας παρέχει τη μεγαλύτερη δυνατή αξιοπιστία και τη βέλτιστη απόδοση.

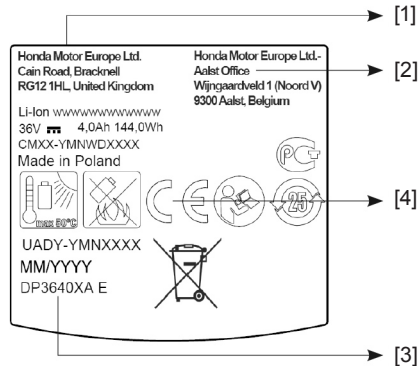
Σε περίπτωση οποιουδήποτε προβλήματος που δεν επιλύεται εύκολα, επικοινωνήστε με τον τοπικό αντιπρόσωπο Honda.

Αυτό το εγχειρίδιο περιλαμβάνει σημαντικές πληροφορίες για την ασφαλή τοποθέτηση, λειτουργία και συντήρηση της μπαταρίας. Διαβάστε το προσεκτικά πριν από τη χρήση της μπαταρίας. Κρατήστε το εγχειρίδιο χρήσης εύκαιρο για μελλοντική χρήση.

ΑΡΙΘΜΟΣ ΣΕΙΡΑΣ _____
ΗΜΕΡΟΜΗΝΙΑ ΑΓΟΡΑΣ _____

ΚΑΤΑΓΡΑΦΤΕ ΑΡΙΘΜΟ ΣΕΙΡΑΣ
ΚΑΙ ΗΜΕΡΟΜΗΝΙΑ ΑΓΟΡΑΣ ΚΑΙ ΦΥΛΑΞΤΕ ΤΑ
ΣΕ ΑΣΦΑΛΕΣ ΜΕΡΟΣ ΓΙΑ ΜΕΛΛΟΝΤΙΚΗ ΧΡΗΣΗ

Αναγνώριση μηχανήματος



- [1] Όνομα και διεύθυνση κατασκευαστή.
- [2] Όνομα και διεύθυνση εισαγωγέα.
- [3] Μοντέλο - Τύπος
- [4] Σήμα συμμόρφωσης σύμφωνα με την(τις) οδηγία(ες) ΕΚ

Ανατρέξτε στις κατάλληλες ενότητες του εγχειρίδιου χρήσης για την αποσαφήνιση όλων των άλλων συμβόλων ασφαλείας.

Οδηγίες ασφαλείας



Διαβάστε όλες τις πληροφορίες ασφαλείας και τις γενικές οδηγίες. Η μη τήρηση των πληροφοριών ασφαλείας και των γενικών οδηγιών ενδέχεται να επιφέρει ηλεκτροπληξία, πυρκαγιά ή/και σοβαρό τραυματισμό.

Κρατήστε όλες τις πληροφορίες ασφαλείας και τις γενικές οδηγίες για μελλοντική χρήση.

- ▶ **Οι προειδοποιήσεις ασφαλείας ισχύουν μόνο για τις μπαταρίες ιόντων λιθίου Honda!**
- ▶ **Χρησιμοποιείτε την μπαταρία μόνο με προϊόντα του κατασκευαστή.** Μόνο έτσι μπορείτε να προστατέψετε την μπαταρία από επικίνδυνη υπερφόρτωση.
- ▶ **Φορτίζετε μόνο με φορτιστή τύπου Honda CV3680XA.** Ένας φορτιστής κατάλληλος για έναν τύπο μπαταρίας ενέχει κίνδυνο πυρκαγιάς εάν χρησιμοποιηθεί με άλλη μπαταρία.
- ▶ **Η μπαταρία παρέχεται μερικώς φορτισμένη.** Για τη διασφάλιση της πλήρους χωρητικότητας της μπαταρίας, φορτίστε πλήρως την μπαταρία με τον φορτιστή μπαταρίας πριν από την πρώτη χρήση.
- ▶ **Φυλάσσετε τις μπαταρίες μακριά από τα παιδιά.**
- ▶ **Μην ανοίγετε την μπαταρία.** Υπάρχει κίνδυνος βραχυκυκλώματος.
- ▶ **Σε περίπτωση ζημιάς και ακατάλληλη χρήση της μπαταρίας, ενδέχεται να υπάρξουν αναθυμιάσεις. Η μπαταρία μπορεί να αναφλεγεί ή να εκραγεί.** Βεβαιωθείτε ότι ο χώρος αερίζεται καλά και δείτε γιατρό εάν βιώνετε ανεπιθύμητες ενέργειες. Οι αναθυμιάσεις μπορούν να ερεθίσουν το αναπνευστικό σύστημα.
- ▶ **Υπό συνθήκες κακής χρήσης ή εάν η μπαταρία υποστεί ζημιά, μπορεί να εξέλθει εύφλεκτο υγρό από την μπαταρία. Αποφύγετε την επαφή με αυτό το υγρό. Σε περίπτωση ακούσιας επαφής, ξεπλύνετε με νερό. Σε περίπτωση επαφής του υγρού με τα μάτια σας, δείτε αμέσως γιατρό.** Το υγρό της μπαταρίας μπορεί να προκαλέσει δερματικούς ερεθισμούς ή εγκαύματα.
- ▶ **Εάν η μπαταρία υποστεί ζημιά, ενδέχεται να εξέλθει υγρό από την μπαταρία και να καλύψει τις κοντινές επιφάνειες. Ελέγξτε όλα τα εξαρτήματα που επηρεάζονται.** Μη χρησιμοποιείτε ποτέ μπαταρία με εμφανή ζημιά (όπως ρωγμή ή παραμόρφωση). Εάν υπάρχουν εμφανή σημάδια ζημιάς, επικοινωνήστε με τον τοπικό αντιπρόσωπο.
- ▶ **Μη βραχυκυκλώνετε την μπαταρία.** Όταν η μπαταρία δεν χρησιμοποιείται, φυλάσσετε την μακριά από μεταλλικά αντικείμενα όπως συνδετήρες, νομίσματα, κλειδιά, καρφιά, βίδες ή άλλα μικρά μεταλλικά αντικείμενα που μπορεί να δημιουργήσουν σύνδεση μεταξύ των ακροδεκτών. Το βραχυκύκλωμα των ακροδεκτών μπορεί να επιφέρει έγκαυμα ή πυρκαγιά.

► Η μπαταρία μπορεί να υποστεί ζημιά από αιχμηρά αντικείμενα όπως καρφιά ή κατσαβίδια ή από δύναμη που ασκείται εξωτερικά. Ενδέχεται να προκληθεί εσωτερικό βραχυκύκλωμα με αποτέλεσμα η μπαταρία να καεί, να καπνίζει, να εκραγεί ή να υπερθερμανθεί.

► Μην υποβάλλετε ποτέ σε σέρβις τις ελαττωματικές μπαταρίες. Το σέρβις πρέπει να γίνεται αποκλειστικά από τον κατασκευαστή ή εξουσιοδοτημένους παρόχους.

► Προστατεύετε την μπαταρία από θερμότητα (π.χ. κατά του έντονου συνεχούς ηλιακού φωτός), φωτιά, νερό και υγρασία.



Υπάρχει κίνδυνος έκρηξης και βραχυκυκλώματος.

► Η μπαταρία πρέπει να λειτουργεί και να φυλάσσεται σε θερμοκρασία δωματίου μεταξύ $-20\text{ }^{\circ}\text{C}$ και $+50\text{ }^{\circ}\text{C}$. Για παράδειγμα, μην αφήνετε την μπαταρία στο αυτοκίνητο το καλοκαίρι. Σε θερμοκρασίες $< 0\text{ }^{\circ}\text{C}$ ορισμένες συσκευές χάνουν ισχύ.

► Φορτίζετε την μπαταρία μόνο σε θερμοκρασία περιβάλλοντος μεταξύ $0\text{ }^{\circ}\text{C}$ και $+45\text{ }^{\circ}\text{C}$. Η φόρτιση εκτός αυτού του εύρους αυξάνει το ενδεχόμενο πρόκλησης ζημιάς στην μπαταρία με κίνδυνο πυρκαγιάς.

Συντήρηση και σέρβις

Συντήρηση και καθαρισμός

Ανά διαστήματα καθαρίζετε τις εσοχές αερισμού και τους ακροδέκτες της μπαταρίας με μια απαλή, καθαρή και στεγνή βούρτσα.

Μεταφορά

Οι μπαταρίες ιόντων λιθίου υπόκεινται στη νομοθεσία για τη μεταφορά επικίνδυνων ειδών. Ο χρήστης μπορεί να μεταφέρει τις μπαταρίες οδικώς χωρίς περαιτέρω απαιτήσεις.

Στις αποστολές με άλλα μέσα (π.χ. με αερομεταφορά ή μέσω πρακτορείου), πρέπει να τηρούνται οι ειδικές απαιτήσεις συσκευασίας και σήμανσης.

Για την προετοιμασία του προϊόντος που θα αποσταλεί, απαιτείται να συμβουλευτείτε ειδικό για επικίνδυνα υλικά.

Αποστέλλετε μπαταρίες μόνο εφόσον το περίβλημα είναι άθικτο. Καλύψτε τις επαφές και συσκευάστε την μπαταρία με τρόπο που αποτρέπει τη μετατόπισή της μέσα στη συσκευασία. Αναλογιστείτε το ενδεχόμενο να ισχύουν άλλες πιο αναλυτικές απαιτήσεις κατά κράτος.

Απόρριψη



Μην απορρίπτετε το προϊόν και τις μπαταρίες/επαναφορτιζόμενες μπαταρίες με τα οικιακά απόβλητα!

Σύμφωνα με την Ευρωπαϊκή Οδηγία 2012/19/ΕΕ, ο ηλεκτρικός και ηλεκτρονικός εξοπλισμός που δεν μπορεί να χρησιμοποιηθεί, και σύμφωνα με την Ευρωπαϊκή Οδηγία 2006/66/ΕΚ, οι ελαττωματικές/χρησιμοποιημένες μπαταρίες, πρέπει να συλλέγονται χωριστά και να απορρίπτονται με οικολογικό τρόπο.

Συμβουλευτείτε την τοπική αρχή για τα απόβλητα για πληροφορίες σχετικά με τις διαθέσιμες επιλογές ανακύκλωσης ή/και απόρριψης.

Μόνο για χώρες της ΕΕ:

Σύμφωνα με την Ευρωπαϊκή Οδηγία 2006/66/ΕΚ, οι ελαττωματικές/χρησιμοποιημένες μπαταρίες, πρέπει να συλλέγονται χωριστά και να απορρίπτονται με οικολογικό τρόπο.

HONDA

ΕΠΙΣΗΜΟΣ
ΕΙΣΑΓΩΓΕΑΣ - ΔΙΑΝΟΜΕΑΣ

 **ΤΕΧΝΕΛΛΑΣ** Α.Ε.Β.Ε.

ΤΕΧΝΕΛΛΑΣ Α.Ε.Β.Ε.

Λεωφόρος Αθηνών 92
104 42 ΑΘΗΝΑ

Τηλ.: (+30) 210 5193110

Φαξ: (+30) 210 5193114

mail@technellas.gr

3RY0F600
00X3R-Y0F-6000

© Honda Motor Europe, Ltd 2019